

# Power Booster

## Operator's Manual

## READ THIS BOOK

This book has important information for the use and safe operation of this machine. Failure to read this book prior to operating or attempting any service or maintenance procedure to your American Sanders machine could result in injury to you or to other personnel; damage to the machine or to other property could occur as well. You must have training in the operation of this machine before using it. If your operator(s) cannot read this manual, have it explained fully before attempting to operate this machine.

All directions given in this book are as seen from the operator's position at the rear of the machine.

EN

### Contents

Operating and Safety Instructions .....	3
Assembly Drawing .....	10
Assembly Parts List.....	11
Wiring Diagram.....	12

### **WARNING!**

The Products sold with this Manual contain or may contain chemicals that are known to certain governments (such as the State of California, as identified in its Proposition 65 Regulatory Warning Law) to cause cancer, birth defects or other reproductive harm. In certain locations (including the State of California) purchasers of these Products that place them in service at an employment job site or a publicly accessible space are required by regulation to make certain notices, warnings or disclosures regarding the chemicals that are or may be contained in the Products at or about such work sites. It is the purchaser's responsibility to know the content of, and to comply with, any laws and regulations relating to the use of these Products in such environments. The Manufacturer disclaims any responsibility to advise purchasers of any specific requirements that may be applicable to the use of the Products in such environments.

**\*\*\*This product is intended for commercial use only\*\*\***

## Operator Safety Instructions

In this Operation Manual you will find three statements that you must read and observe to ensure safe operation of this machine.

**DANGER** means: Severe bodily injury or death can occur to you or other personnel if the **DANGER** statements found on this machine or in this Operation Manual are ignored or are not adhered to. Read and observe all **DANGER** statements found in this Operation Manual and on your machine.

**WARNING** means: Injury can occur to you or to other personnel if the **WARNING** statements found on your machine or in the Operation Manual are ignored or are not adhered to. Read and observe all **WARNING** statements found in this Operation Manual and on your machine.

**CAUTION** means: Damage can occur to the machine or to other property if the **CAUTION** statements found on your machine or in this Operation Manual are ignored or are not adhered to. Read and observe all **CAUTION** statements found in this Operation Manual and on your machine.

**⚠ WARNING!!**

Operating the Power Booster without observing all labels and instructional information could result in injury or damage. Read the operators manual and all labels before attempting to use the booster. Make sure all of the labels and instructional information are attached or fastened to the booster. Get replacement labels and decals from your authorized distributor.

**Input Power:** 115/200V, 120/208V or 120/240V, 30A, 60 Hz, single phase only.

**⚠ WARNING!!**

Do not connect this box to a 277/480V power source. Electrical shock and/or equipment damage may occur.

**Connections:** Input: Use only 4-wire cord (Minimum AWG10-4) and a 30A 250V, 4-wire locking connector (NEMA L14-30R). Output : 20A 250V 3-wire locking plug (NEMA L6-20P). Two 20A 125V 3-Wire straight blade plugs (NEMA 5-20P).

**⚠ WARNING!!**

Do not connect this box to power supply with a 3-Wire cord. Do not join the neutral(white) and ground(Green) at any point. This violates electrical safety standards and can result in electrical shock.

**Operation of the box:** The Power Booster supplies two 120V/20A outlets and one 240V/20A outlet. The 240V output can be lowered, unchanged or raised by a selector switch. To lower voltage, press the left end of the switch indicated by 90%. To leave voltage unchanged, move the switch to the middle position indicated by 100%. To raise voltage, press the right end of the switch indicated by 110%. Operate the selector switch to maintain the output voltage as close as possible to the voltage rating on your sanding machine. The 120V outputs are not affected by the selector switch.

**Special operations:** Both the 120V and 230V outlets may be used simultaneously, however, machine nameplate ratings must be observed to limit the total current draw on the booster to 30 amps.

**⚠ WARNING!!**

Operating the Booster with a Continuous Total current draw in excess of 30 amps may damage the booster or associated components.

**Circuit Protection:** 120V: Two 20A breakers(integral). 230V: 30A branch circuit breaker in power supply(not integral to booster)

**⚠ WARNING!!**

Use of this booster as a step or furniture could result in injury or damage. Do not use this booster as a step or furniture.

**⚠ WARNING!!**

Any alterations or modifications of this booster could result in damage to the booster, output machines, the operator or bystanders. Alterations or modifications not authorized by the manufacturer voids any and all warranties and liabilities.

**⚠ WARNING!!**

Do not operate the Power Booster if it is wet or in a wet environment.

**Maintenance:** If any component fails or the booster does not operate properly, return to an authorized American Sanders service center for any needed repairs.

**⚠ DANGER!!**

Electrocution could occur if maintenance or repairs are performed on a unit that is not disconnected from the power source. The booster power supply should always be disconnected before attempting any maintenance or service.

## LEA ESTE MANUAL

Este manual contiene información importante acerca del uso y la seguridad de la máquina. Si no lee el manual antes de utilizar su máquina American Sanders o de intentar realizar los procedimientos de reparación o mantenimiento de la misma, usted o el resto del personal podrían sufrir lesiones; asimismo, podrían producirse daños a la máquina o a otras propiedades. Antes de utilizar la máquina, es necesario recibir la capacitación adecuada en la operación de la misma. Si el operador de la máquina no sabe leer en español, explíquelo el manual exhaustivamente antes de que intente utilizarla.

Todas las indicaciones incluidas en este manual se ofrecen desde la posición del operador en la parte posterior de la máquina.

### Índice del manual

Instrucciones de funcionamiento y seguridad .....	5
Plano de montaje .....	10
Listado de piezas de montaje .....	11
Diagrama de cableado .....	12



### **ADVERTENCIA!**

Los Productos a la venta en este Manual contienen, o pueden contener, productos químicos reconocidos por algunos gobiernos (como el Estado de California, según lo indica en su Proposición 65, Ley de Advertencia Regulatoria) como causantes de cáncer, defectos de nacimiento u otros daños reproductivos. En algunas jurisdicciones (incluido el Estado de California), los compradores de estos Productos que los coloquen en servicio en un emplazamiento laboral o en un espacio de acceso público tienen la obligación regulatoria de realizar determinados avisos, advertencias o divulgaciones respecto de los productos químicos contenidos o posiblemente contenidos en los Productos utilizados en tal lugar. Es la responsabilidad del comprador conocer y cumplir con todas las leyes y reglamentaciones relacionadas con el uso de estos Productos en tales entornos. El Fabricante niega toda responsabilidad de informar a los compradores sobre requisitos específicos que pueden regir el uso de los Productos en tales entornos.

## ¡ADVERTENCIA!

La operación del amplificador de voltaje sin respetar todas las etiquetas e instrucciones puede producir lesiones o daños. Lea el manual de instrucciones y todas las etiquetas antes de intentar utilizar el amplificador. Compruebe que todas las etiquetas y las instrucciones se encuentren unidas o sujetas al amplificador. Consiga etiquetas y calcomanías de repuesto a través del distribuidor autorizado.

**Potencia de entrada:** 115/200V, 120/208V ó 120/240V, 30A, 60 Hz, monofásico únicamente.

## ¡ADVERTENCIA!

No conecte esta caja a una fuente de alimentación de 277/480V. Puede ocurrir descarga eléctrica y/o daños al equipo.

**Conexiones:** Entrada: Utilice únicamente cable de 4 alambres (Mínimo AWG10-4) y un conector de sujeción de 4 alambres de 30A 250V, (NEMA L14-30R). Salida: Enchufe de sujeción de 3 alambres 20A 250V (NEMA L6-20P). Dos enchufes de paleta recta de 3 alambres 20A 125V (NEMA 5-20P).

## ¡ADVERTENCIA!

No conecte esta caja al suministro de alimentación con un cable de tres alambres. No una el neutral (blanco) y el de tierra (verde) en ningún punto. Esto viola las normas de seguridad de aparatos eléctricos y puede resultar en descarga eléctrica.

**Funcionamiento de la caja:** El amplificador de voltaje suministra dos salidas de 120V/20A y una de 240V/20A. La salida de 240V puede disminuirse, elevarse o mantenerse igual por medio de un interruptor selector. Para disminuir el voltaje, presione el extremo izquierdo del interruptor indicado por 90%. Para dejar el voltaje igual, mueva el interruptor a la posición intermedia indicada por 100%. Para elevar el voltaje, presione el extremo derecho del interruptor indicado por 110%. Opere el interruptor selector para mantener el voltaje de salida tan cerca como sea posible de la clasificación de voltaje de su máquina de lijado. Las salidas de 120V no se ven afectadas por el interruptor selector.

**Operaciones especiales:** Tanto las salidas de 120V y 230V pueden utilizarse simultáneamente. Sin embargo, las clasificaciones en la placa de identificación de la máquina deben respetarse para limitar la salida total de corriente en el amplificador a 30 amperes.

## ¡ADVERTENCIA!

Operar el amplificador con una corriente total de salida continua en exceso de 30 amperes puede dañar el amplificador o los componentes del mismo.

**Protección de circuitos:** 120V: Dos disyuntores de 20A (integral). 230V: disyuntor de circuito derivado de 30A en el suministro de energía (no integral al amplificador)

## ¡ADVERTENCIA!

Utilizar el amplificador como una escalera o mueble podría resultar en lesiones o daños. No utilice el amplificador como escalera ni como mueble.

## ¡ADVERTENCIA!

Todas las alteraciones o modificaciones realizadas al amplificador pueden producir daños al mismo, a las máquinas de salida o lesiones al operador o a otras personas que se encuentren en el lugar. Las alteraciones o modificaciones no autorizadas por el fabricante anulan todas las garantías y responsabilidades.

## ¡ADVERTENCIA!

No opere el amplificador de voltaje si está mojado o en un entorno húmedo.

**Mantenimiento:** Si algún componente falla o el amplificador no funciona correctamente, devuélvalo a un centro de servicio técnico autorizado de American Sanders para las reparaciones necesarias.

## ¡PELIGRO!

Puede producirse electrocución si se realizan mantenimiento y reparaciones en una unidad que no esté adecuadamente desconectada de la fuente de alimentación. El suministro de alimentación del amplificador siempre debería desconectarse antes de intentar realizar reparaciones o mantenimiento.

## LISEZ CE MANUEL

Ce Manuel contient des informations importantes concernant l'utilisation et le fonctionnement de cette machine dans des conditions de sécurité optimales. La non-lecture de ce manuel avant d'utiliser ou d'entretenir votre machine American Sanders risque de provoquer un accident ou d'endommager la machine ou son environnement. Vous devez avoir été formé à l'utilisation de cette machine avant de l'utiliser. Si l'opérateur n'est pas en mesure de lire ce Manuel, il devra se le faire expliquer entièrement avant de tenter d'utiliser cette machine.

Toutes les directions données dans ce Manuel le sont par rapport à la position de l'opérateur, à l'arrière de la machine.

### Table des matières

Fonctionnement et consignes de sécurité .....	7
Dessin d'ensemble .....	10
Liste des pièces.....	11
Schéma de câblage.....	12



### AVERTISSEMENT !

Les Produits vendus avec le présent manuel contiennent ou peuvent contenir des produits chimiques reconnus par certains gouvernements (comme l'État de Californie, par le biais de la proposition de loi d'avertissement réglementaire 65) comme provoquant des cancers, des anomalies congénitales et autres dangers pour la reproduction. Dans certains endroits (comme l'État de Californie), les acheteurs de ces Produits, qui les utilisent sur un lieu de travail ou dans un espace public, ont l'obligation d'apposer certains avis, avertissements ou informations concernant les produits chimiques qui sont ou peuvent être contenus dans les Produits dans ces lieux ou aux alentours de ces lieux de travail. Il incombe à l'acheteur de connaître les dispositions de, et de respecter, toutes les lois et réglementations ayant trait à l'utilisation de ces Produits au sein de tels environnements. Le Fabricant rejette toute responsabilité d'informer les acheteurs concernant des exigences spécifiques qui peuvent s'appliquer à l'utilisation des Produits dans de tels environnements.

**\*\*\*Ce produit est destiné pour une utilisation commerciale.\*\*\***

## AVERTISSEMENT !

Si vous utilisez le survolteur sans lire les étiquettes ni les instructions de sécurité, vous risquez de vous blesser ou de causer des dommages. Lisez le manuel de l'opérateur et toutes les étiquettes avant toute utilisation du survolteur. Assurez-vous que toutes les étiquettes et les instructions sont bien fixées sur le survolteur. Procurez-vous des étiquettes et des décalcomanies auprès de votre revendeur.

**Puissance d'entrée :** 115/220 V, 120/208 V, 120/240 V, 30 A, 60 Hz, monophasé uniquement

## AVERTISSEMENT !

Ne connectez pas ce boîtier à une source d'alimentation de 277/480 V. Dans ce cas, vous risquez de provoquer un choc électrique et/ou d'endommager l'appareil.

**Branchements :** Entrée : Utilisez uniquement un cordon à 4 fils (AWG10-4 minimum) et un connecteur de verrouillage à 4 fils de 30 A 250 V (NEMA L14-30R). Sortie : fiche de verrouillage à 3 fils de 20 A et 250 V (NEMA L6-20P). Deux fiches à lames droites à 3 fils de 20 A 125 V (NEMA 5-20P).

## AVERTISSEMENT !

Ne branchez pas ce boîtier au secteur à l'aide d'un cordon à trois fils. Ne branchez jamais le fil neutre (blanc) sur le fil de terre (vert), vous transgresseriez les normes de sécurité électrique et pourriez générer un choc électrique.

**Fonctionnement du boîtier :** Le survolteur est équipé de deux prises de 120 V/20 A et d'une prise de 240 V/20 A. Un commutateur de sélection permet de diminuer, de conserver ou d'augmenter la sortie de 240 V. Pour diminuer la tension, appuyez sur l'extrémité gauche du commutateur portant la mention 90 %. Pour conserver la tension, déplacez le commutateur sur la position centrale, portant la mention 100 %. Enfin, pour augmenter la tension, appuyez sur l'extrémité droite du commutateur portant la mention 110 %. Déplacez le commutateur afin de fournir une tension aussi proche que possible de celle de votre meuleuse. Les sorties à 120 V ne sont pas affectées par le commutateur de sélection.

**Opérations spéciales :** Il est possible d'utiliser simultanément les prises 120 V et 230 V. Cependant, il convient de respecter les tensions nominales figurant sur la plaque signalétique afin de limiter à 30 A la quantité de courant totale prélevée du survolteur.

## AVERTISSEMENT !

Si vous utilisez le survolteur en prélevant une quantité totale de courant supérieure à 30 A, vous risquez d'endommager l'appareil et ses composants connexes.

**Protection du circuit :** 120 V : Deux disjoncteurs de 20 A (partie intégrante du survolteur) 230 V : Disjoncteur de dérivation de 30 A dans l'alimentation électrique (ne fait pas partie intégrante du survolteur).

## AVERTISSEMENT !

L'utilisation de ce survolteur comme marche-pieds ou meuble peut provoquer des blessures ou des dommages. Ne l'utilisez pas de cette façon-là.

## AVERTISSEMENT !

Toutes altérations ou modifications du survolteur risquent de l'endommager, ainsi que les machines de sortie, l'opérateur ou les spectateurs. Toute altération ou modification non autorisée par le fabricant annule toutes les garanties et responsabilités éventuelles du fabricant.

## AVERTISSEMENT !

Ne faites pas fonctionner le survolteur s'il est mouillé ou dans un environnement humide.

**Maintenance :** Si l'un des composants du survolteur est défectueux ou si celui-ci ne fonctionne pas correctement, retournez-le à un centre de maintenanc American Sanders agréé qui effectuera les réparations nécessaires.

## DANGER !

Vous risquez de vous électrocuter si vous procédez à la maintenance ou à la réparation de l'unité alors qu'elle est encore branchée sur le secteur. Il faut toujours débrancher l'unité du secteur avant de procéder à une opération de maintenance ou d'entretien quelconque.

Power Booster  
Operator's Manual

Notes:





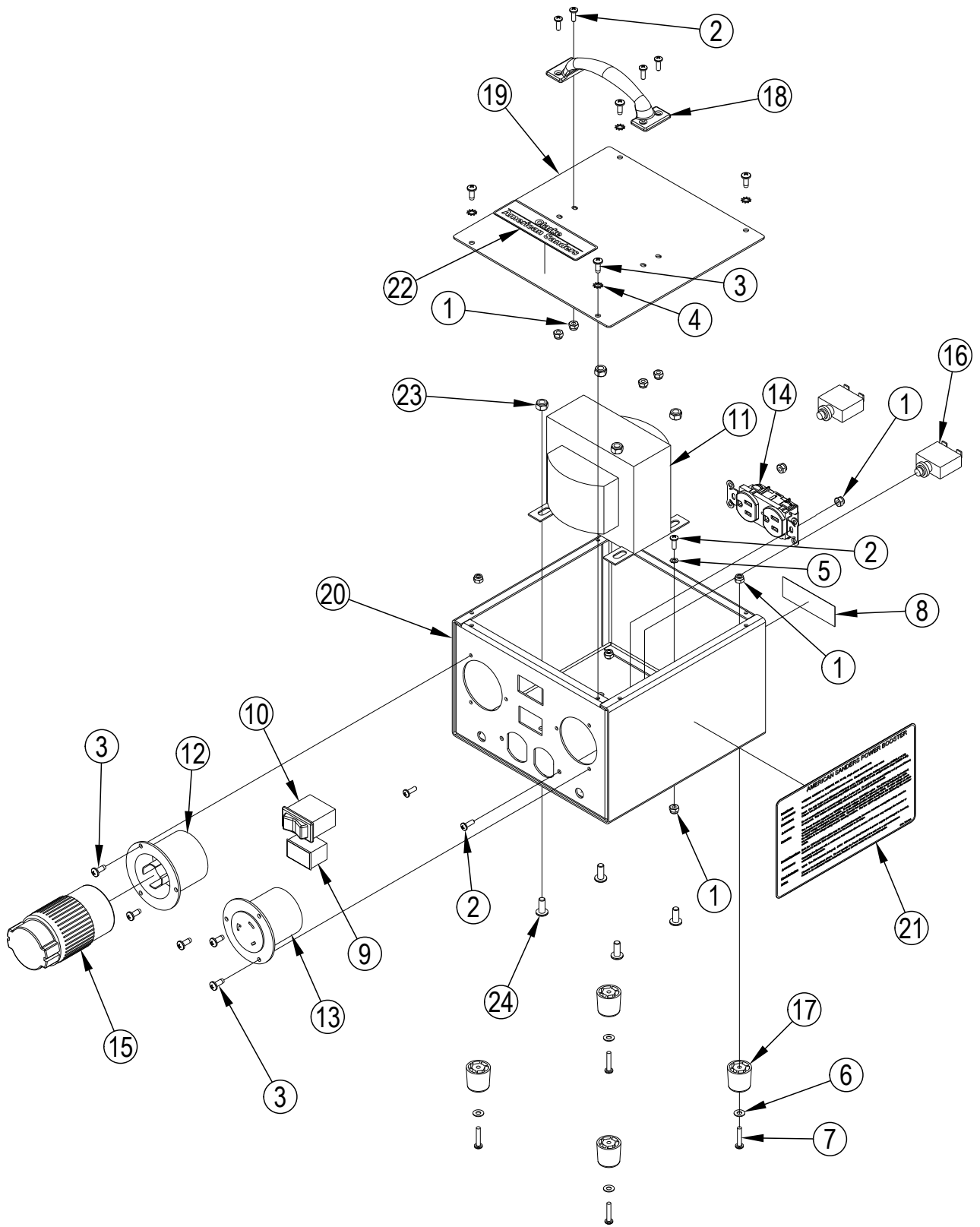


# **Power Booster**

## **Section II**

# **Parts Manual**

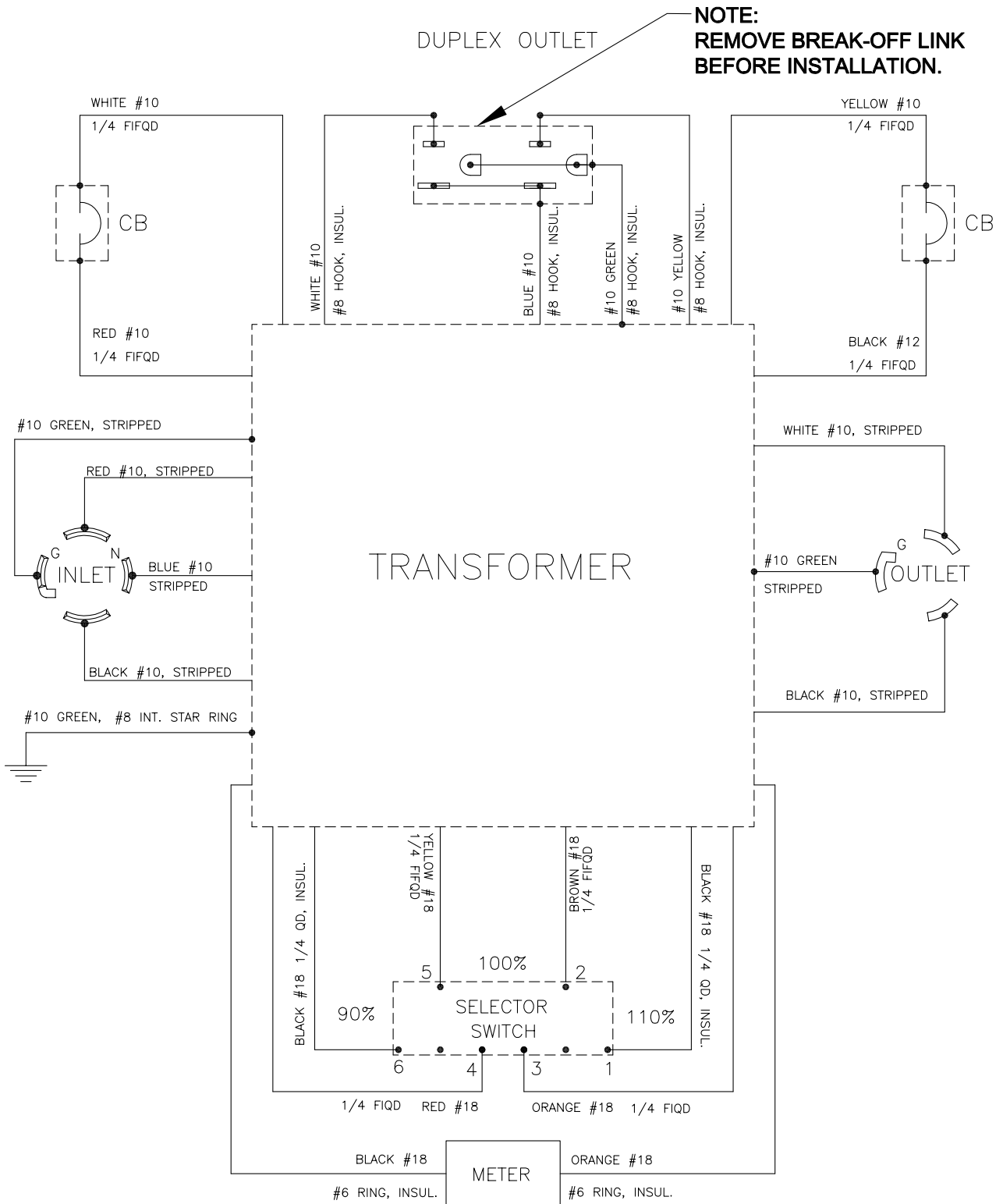
# POWER BOOSTER



## POWER BOOSTER

Item	Ref. No.	Qty	Description
1	920065	11	Nut, 8-32 E.S.N.A
2	962027	7	Screw, 8-32 X 1/2 P.H.
3	962546	10	Screw #10 -24 X 1/2
4	980603	4	Washer, #10 Lock External Tooth
5	980621	1	Washer External Tooth Lock
6	980982	4	Washer 10 Sae Flat Pltd
7	85613A	4	Screw, 8-32 X 7/8 P.H. S.S.
8	56380639	1	Decal-Prop 65
9	40584A	1	Voltmeter Digital Panelmount
10	40585A	1	Switch 3position2pole Rocker
11	40586A	1	Transformer200-264v/35a Bk/Bo
12	40587A	1	Inlet Locking 250v/30a
13	40588A	1	Outlet Locking 250v/20a
14	40589A	1	Receptacle Duplex 125v/20a
15	40654A	1	Connector L14-30r
16	41410A	2	Circuit Breaker 20 Amp
17	51220A	4	Bumper, Plastic Non-Marking
18	52481A	1	Handle, Bright Zinc Finish
19	60598A	1	Lid Power Booster Box
20	60599A	1	Box Power Booster
21	70346A	1	Labelinstructionpower Boostr
22	70499A	1	Label Cas
23	81102A	4	Nut Stop Elastic 1/4-20 Hex
24	85376A	4	Screw 1/4-20 X 5/8 Pan

# WIRING DIAGRAM



# Power Booster Operator's Manual

Notes:









**American Sanders**  
an AMANO Company

1 Eclipse Rd • PO Box 909  
Sparta, North Carolina 28675 • USA  
[www.pioneereclipse.com](http://www.pioneereclipse.com)  
[www.americansanders.com](http://www.americansanders.com)

+1-336-372-8080  
1-800-367-3550  
Fax 1-336-372-2913